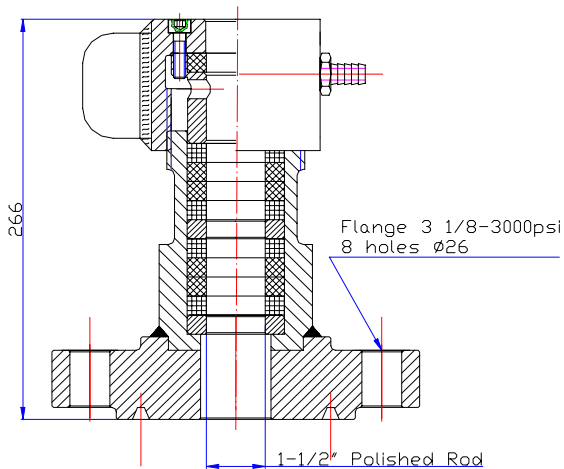


САЛЬНИКОВАЯ КОРОБКА С ДВОЙНЫМ УПЛОТНЕНИЕМ



Особенности и преимущества:

- Интегрированная конструкция
- Двойное уплотнение для надежной Изоляции
- Цельный компактный дизайн
- Безаварийная эксплуатация во многих применениях
- Фланцевые соединения для скважинного монтажа

ПОЯСНЕНИЕ К ЧЕРТЕЖУ:

3 1/8 flange, 3000 psi
8 holes
1-1/2" Polished rod

3 1/8 фланец, 3000 фунт/кв.дюйм
8 отв.
1-1/2" Полированный шток